

Министерство науки и высшего образования РФ
ФГБОУ ВО Уральский государственный лесотехнический университет
Социально-экономический институт

Кафедра интеллектуальных систем

Рабочая программа дисциплины
включая фонд оценочных средств и методические указания
для самостоятельной работы обучающихся

Б1.О.20 ТЕОРИЯ ИНФОРМАЦИИ И КОДИРОВАНИЯ

Направление подготовки 09.03.03 «Прикладная информатика»
Профиль Цифровая экономика
Квалификация – бакалавр
Количество зачетных единиц (*часов*) - 3 (*108*)

Екатеринбург, 2023

Разработчики:

К.п.н., доцент



Л.Е.Егорова

Рабочая программа утверждена на заседании кафедры интеллектуальных систем (протокол №6 от «01» февраля 2023 г.

Зав.кафедрой



В.В.Побединский

Рабочая программа рекомендована к использованию в учебном процессе методической комиссией социально-экономического института

(протокол №2 от «02» марта 2023 года)

Председатель методической комиссии СЭИ



А.В. Чевардин

Рабочая программа утверждена директором социально-экономического института

Директор СЭИ



Ю.А. Капустина

«02» марта 2023 г.

Оглавление

| | |
|--|----|
| 1. Общие положения..... | 4 |
| 2.Перечень планируемых результатов обучения по дисциплине, соотнесенных с планируемыми результатами освоения образовательной программы..... | 4 |
| 3.Место дисциплины в структуре образовательной программы | 6 |
| 4.Объем дисциплины в зачетных единицах с указанием количества академических часов, выделенных на контактную работу обучающихся с преподавателем (по видам учебных занятий) и на самостоятельную работу обучающихся..... | 6 |
| 5.Содержание дисциплины, структурированное по темам (разделам) с указанием отведенного на них количества академических часов..... | 7 |
| 5.1. Трудоемкость разделов дисциплины | 7 |
| 5.2 Содержание занятий лекционного типа | 8 |
| 5.3 Темы и формы занятий семинарского типа | 10 |
| 5.4 Детализация самостоятельной работы | 11 |
| 6. Перечень учебно-методического обеспечения по дисциплине | 11 |
| 7. Фонд оценочных средств для проведения промежуточной аттестации обучающихся по дисциплине | 13 |
| 7.1. Перечень компетенций с указанием этапов их формирования в процессе освоения образовательной программы | 13 |
| 7.2. Описание показателей и критериев оценивания компетенций на различных этапах их формирования, описание шкал оценивания | 14 |
| 7.3. Типовые контрольные задания или иные материалы, необходимые для оценки знаний, умений, навыков и (или) опыта деятельности, характеризующих этапы формирования компетенций в процессе освоения образовательной программы | 15 |
| 7.4. Соответствие балльной шкалы оценок и уровней сформированных компетенций | 22 |
| 8. Методические указания для самостоятельной работы обучающихся | 23 |
| 9. Перечень информационных технологий, используемых при осуществлении образовательного процесса по дисциплине | 24 |
| 10. Описание материально-технической базы, необходимой для осуществления образовательного процесса по дисциплине | 25 |

1. Общие положения

Дисциплина «Теория информации и кодирования» относится к блоку Б1 – Обязательная часть учебного плана, входящего в состав образовательной программы высшего образования 09.03.03 – Прикладная информатика (профиль - цифровая экономика).

Нормативно-методической базой для разработки рабочей программы учебной дисциплины « Теория информации и кодирования» являются:

– Федеральный закон "Об образовании в Российской Федерации", утвержденный приказом Минобрнауки РФ № 273-ФЗ от 29.12.2012;

– Приказ Минобрнауки России № 301 от 05.04.2017 г. Об утверждении порядка организации и осуществления образовательной деятельности по образовательным программам высшего образования - программам бакалавриата, программам специалитета, программам магистратуры.

– Порядок организации и осуществления образовательной деятельности по образовательным программам высшего образования – программам бакалавриата, программам специалитета, программам магистратуры, утвержденный приказом Минобрнауки России от 06.04.2021 № 245

– Учебные планы образовательной программы высшего образования направления 09.03.03 – Прикладная информатика (профиль – Цифровая экономика) подготовки бакалавров по очной, заочной, очно-заочной формам обучения, одобренные Ученым советом УГЛТУ (Протокол № 03 от 16.03.2023) и утвержденного ректором УГЛТУ (16.03.2023), с дополнениями и изменениями, утвержденными на заседании Ученого совета УГЛТУ (протокол № 4 от 20.04.2023), введенными приказом УГЛТУ от 28.04.2023 № 302-А;

– Федеральный государственный образовательный стандарт высшего образования по направлению подготовки 09.03.03 «Прикладная информатика» (уровень высшего образования бакалавриат), утвержденный приказом Министерства образования и науки Российской Федерации от 19 сентября 2017 г. N 922.

Обучение по образовательной программе 09.03.03 Прикладная информатика Направленность (профиль) – «Цифровая экономика» осуществляется на русском языке.

2. Перечень планируемых результатов обучения по дисциплине, соотнесенных с планируемыми результатами освоения образовательной программы

Планируемыми результатами обучения по дисциплине являются знания, умения, владения и/или опыт деятельности, характеризующие этапы/уровни формирования компетенций и обеспечивающие достижение планируемых результатов освоения образовательной программы в целом.

Цель дисциплины – углубленное изучение понятий и методов теории информации и кодирования информации, понятиями об энтропии и количественных мерах измерения информации, основными теоремами теории информации для дискретных каналов связи, сведениями о принципах оптимального и помехоустойчивого кодирования.

Задачи дисциплины:

- изучение современных информационных технологий;
- изучение математических и количественных мер измерения информации;
- решение задач на нахождение количества передаваемой информации;

Процесс изучения дисциплины направлен на формирование следующих профессиональных компетенций:

– **ОПК-1** Способен применять естественнонаучные и общеинженерные знания, методы математического анализа и моделирования, теоретического и экспериментального исследования в профессиональной деятельности.

– **ОПК-3** Способен решать стандартные задачи профессиональной деятельности на основе информационной и библиографической культуры с применением информационно-коммуникационных технологий и с учетом основных требований информационной безопасности.

В результате изучения дисциплины обучающийся должен:

Знать:

– основы высшей математики, основы вычислительной техники и программирования;

– принципы, методы и средства решения стандартных задач профессиональной деятельности на основе информационной и библиографической культуры с применением информационно-коммуникационных технологий и с учетом основных требований информационной безопасности.

Уметь:

– решать стандартные профессиональные задачи с применением естественнонаучных и обще-инженерных знаний, методов математического анализа и моделирования.

– решать стандартные задачи профессиональной деятельности на основе информационной и библиографической культуры с применением информационно-коммуникационных технологий и с учетом основных требований информационной безопасности.

Владеть:

– теоретического и экспериментального исследования объектов профессиональной деятельности;

– современными информационными технологиями и программными средствами, в том числе отечественного производства, при решении задач профессиональной деятельности;

– подготовкой обзоров, аннотаций, составления рефератов, научных докладов, публикаций, и библиографии по научно-исследовательской работе с учетом требований информационной безопасности.

–

3. Место дисциплины в структуре образовательной программы

Данная учебная дисциплина относится к обязательной части, что означает частичное формирование в процессе обучения у бакалавра общепрофессиональных, уникальных компетенций в рамках выбранного профиля.

Освоение данной дисциплины является необходимой основой для последующего изучения дисциплин ОПОП и написания выпускной квалификационной работы.

Перечень обеспечивающих, сопутствующих и обеспечиваемых дисциплин

| Обеспечивающие | Сопутствующие | Обеспечиваемые |
|----------------------------|---|---|
| Математика; Информатика | Математическая логика; Учебная практика (ознакомительная) | Теория систем и системный анализ; Современные средства разработки |

Указанные связи дисциплины дают обучающемуся системное представление о комплексе изучаемых дисциплин в соответствии с ФГОС ВО, что обеспечивает требуемый теоретический уровень и практическую направленность в системе обучения и будущей деятельности выпускника.

4. Объем дисциплины в зачетных единицах с указанием количества академических часов, выделенных на контактную работу обучающихся с преподавателем (по видам учебных занятий) и на самостоятельную работу обучающихся

Общая трудоемкость дисциплины

| Вид учебной работы | Всего академических часов | | |
|---|---------------------------|---------------|--------------|
| | очная форма | заочная форма | очно-заочная |
| Контактная работа с преподавателем*: | 34,25 | 12,25 | 20,25 |
| лекции (Л) | 16 | 4 | 12 |
| практические занятия (ПЗ) | 18 | 8 | 8 |
| лабораторные занятия (ЛЗ) | - | - | - |
| иные виды контактной работы | 0,25 | 0,25 | 0,25 |
| Самостоятельная работа обучающихся: | 73,75 | 95,75 | 87,75 |
| изучение теоретического курса | 54 | 84 | 74 |
| подготовка к текущему контролю | 8 | 8 | 10 |

| Вид учебной работы | Всего академических часов | | |
|---------------------------------------|---------------------------|---------------|--------------|
| | очная форма | заочная форма | очно-заочная |
| подготовка к промежуточной аттестации | 11,75 | 3,75 | 3,75 |
| Вид промежуточной аттестации: | зачет | зачет | зачет |
| Общая трудоемкость, з.е./ часы | 3/108 | 3/108 | 3/108 |

*Контактная работа обучающихся с преподавателем, в том числе с применением дистанционных образовательных технологий, включает занятия лекционного типа, и (или) занятия семинарского типа, лабораторные занятия, и (или) групповые консультации, и (или) индивидуальную работу обучающегося с преподавателем, а также аттестационные испытания промежуточной аттестации. Контактная работа может включать иные виды учебной деятельности, предусматривающие групповую и индивидуальную работу обучающихся с преподавателем. Часы контактной работы определяются Положением об организации и проведении контактной работы при реализации образовательных программ высшего образования, утвержденным Ученым советом УГЛТУ от 25 февраля 2020 года.

5. Содержание дисциплины, структурированное по темам (разделам) с указанием отведенного на них количества академических часов

5.1. Трудоемкость разделов дисциплины

очная форма обучения

| Наименования раздела дисциплины | Л | ПЗ | ЛР | Всего контактной работы | Самостоятельная работа |
|---|------------|-----------|----------|-------------------------|------------------------|
| Теория информации. Базовые понятия теории информации. | 4 | 4 | - | 8 | 14 |
| Энтропия Шеннона. | 2 | 4 | - | 6 | 12 |
| Математическая модель системы связи. | 2 | 4 | - | 6 | 12 |
| Кодирование информации. | 4 | 4 | - | 8 | 12 |
| Методики построения помехоустойчивых кодов. | 4 | 2 | - | 6 | 12 |
| Итого по разделам | 16 | 18 | x | 34 | 62,0 |
| Промежуточная аттестация | x | x | x | 0,25 | 11,75 |
| Всего | 108 | | | | |

заочная форма обучения

| Наименования раздела дисциплины | Л | ПЗ | ЛР | Всего контакт ной работы | Самостоя тельная работа |
|---|------------|----------|----------|-----------------------------------|-------------------------------|
| Теория информации. Базовые понятия теории информации. | 1 | 2 | - | 3 | 16 |
| Энтропия Шеннона. | 1 | 2 | - | 3 | 16 |
| Математическая модель системы связи. | 1 | 2 | - | 3 | 16 |
| Кодирование информации. | 1 | 2 | - | 3 | 16 |
| Методики построения помехоустойчивых кодов. | - | - | - | - | 20 |
| Итого по разделам | 4 | 8 | - | 12 | 84,0 |
| Контрольная работа | х | х | х | х | 8 |
| Промежуточная аттестация | х | х | х | 0,25 | 3,75 |
| Всего | 108 | | | | |

Очно-заочная форма

| Наименования раздела дисциплины | Л | ПЗ | ЛР | Всего контакт ной работы | Самостоя тельная работа |
|---|------------|----------|----------|-----------------------------------|-------------------------------|
| Теория информации. Базовые понятия теории информации. | 2 | 2 | - | 4 | 16 |
| Энтропия Шеннона. | 2 | 2 | - | 4 | 16 |
| Математическая модель системы связи. | 2 | 2 | - | 4 | 16 |
| Кодирование информации. | 2 | 2 | - | 4 | 16 |
| Методики построения помехоустойчивых кодов. | 4 | - | - | 4 | 10 |
| Итого по разделам | 12 | 8 | - | 20 | 74,0 |
| Контрольная работа | х | х | х | х | 10 |
| Промежуточная аттестация | х | х | х | 0,25 | 3,75 |
| Всего | 108 | | | | |

5.2 Содержание занятий лекционного типа

Раздел 1. Теория информации. Базовые понятия теории информации.

Теория информации рассматривается как существенная часть кибернетики. Характеристики непрерывной и дискретной информации. Принципы хранения, измерения, обработки и передачи информации. Схема передачи информации. Сущность работы ЦВМ и АВМ и их применение на практике. Базовые понятия: информация, канал связи, шум, кодирование. Информация и данные, Формы адекватности информации, Меры информации, Качество информации.

Раздел 2. Технические средства информационных систем

Энтропия дискретной случайной величины. Понятие префиксного кодирования. Сжатие информации. Основная теорема о кодировании при отсутствии помех. Метод блокирования.

Пример: В качестве объекта классификации рассматривается успеваемость студентов. Ключевыми словами могут быть выбраны: оценка, экзамен, зачет, преподаватель, студент, семестр, название предмета. Здесь нет синонимов, и поэтому указанные ключевые слова можно использовать как словарь дескрипторов. В качестве предметной области выбирается учебная деятельность в высшем учебном заведении. Ключевыми словами могут быть выбраны: студент, обучаемый, учащийся, преподаватель, учитель, педагог, лектор, ассистент, доцент, профессор, коллега, факультет, подразделение университета, аудитория, комната, лекция, практическое занятие, занятие и т.д. Среди указанных ключевых слов встречаются синонимы, например: студент, обучаемый, учащийся; преподаватель, учитель, педагог; факультет, подразделение университета и т.д. После нормализации словарь дескрипторов будет состоять из следующих слов: студент, преподаватель, лектор, ассистент, доцент, профессор, факультет, аудитория, лекция, практическое занятие и т.д.

Раздел 3. Математическая модель системы связи.

Коды с исправлением ошибок. Коды с обнаружением ошибок. Понятие сигнала и его модели. Различные формы представления детерминированных сигналов. Любая классификация всегда относительна. Один и тот же объект может быть классифицирован по разным признакам или критериям. Часто встречаются ситуации, когда в зависимости от условий внешней среды объект может быть отнесен к разным классификационным группировкам. Эти рассуждения особенно актуальны при классификации видов информации без учета ее предметной ориентации, так как она часто может быть использована в разных условиях, разными потребителями, для разных целей.

Раздел 4. Кодирование информации.

Основные задачи кодирования. Эффективное и помехоустойчивое кодирование. Основные теоремы Шеннона о кодировании. Эффективные коды: код Шеннона-

Фано, код Хаффмана, и их характеристики. Система кодирования применяется для замены названия объекта на условное обозначение (код) в целях обеспечения удобной и более эффективной обработки информации.

Раздел 5. Методики построения помехоустойчивых кодов.

Код с проверкой четности, код с тройным повторением, код Хэмминга. Кодированием и декодированием (в широком смысле) называют любое преобразование сообщения в сигнал и обратно, сигнала в сообщение, путем установления взаимного соответствия. Преобразование следует считать *оптимальным*, если в конечном итоге производительность источника и пропускная способность канала окажутся равными, т.е. возможности канала будут полностью использованы.

5.3 Темы и формы занятий семинарского типа

Учебным планом по дисциплине предусмотрены практические занятия.

| № п/ п | Наименование раздела дисциплины (модуля) | Форма проведения занятия | Трудоемкость, час | | |
|--------------|---|--------------------------------|-------------------|----------|------------------|
| | | | очная | заочная | очно- заочная |
| 1. | Теория информации. Базовые понятия теории информации. | практические работы | 4 | 2 | 2 |
| 2. | Энтропия Шеннона. | практические работы | 4 | 2 | 2 |
| 3. | Математическая модель системы связи. | практические работы | 4 | 2 | 2 |
| 4. | Кодирование информации. | практические работы | 4 | 2 | 2 |
| 5. | Методики построения помехоустойчивых кодов. | практические работы | 2 | - | - |
| Итого часов: | | | 18 | 8 | 8 |

5.4 Детализация самостоятельной работы

| № | Наименование раздела дисциплины (модуля) | Вид самостоятельной работы | Грудоемкость, час | | |
|---------------------------------|---|----------------------------|-------------------|--------------|--------------|
| | | | очная | заочная | очно-заочная |
| 1. | Теория информации. Базовые понятия теории информации. | Задачи | 14 | 16 | 16 |
| 2. | Энтропия Шеннона. | Задачи | 12 | 16 | 16 |
| 3. | Математическая модель системы связи. | Задачи | 12 | 16 | 16 |
| 4. | Кодирование информации. | Задачи | 12 | 16 | 16 |
| 5. | Методики построения помехоустойчивых кодов. | Задачи | 12 | 20 | 10 |
| Контрольная работа | | | х | 8 | х |
| Промежуточная аттестация | | | 11,75 | 3,75 | 3,75 |
| Итого: | | | 73,75 | 95,75 | 87,75 |

6. Перечень учебно-методического обеспечения по дисциплине Основная и дополнительная литература

| № | Автор, наименование | Год издания | Примечание |
|----------------------------|---|-------------|---|
| Основная литература | | | |
| 1. | Балабаева, И.Ю. Учебное пособие по курсу «Информатика» : [16+] / И.Ю. Балабаева, Е.Р. Мунтян ; Южный федеральный университет. – Ростов-на-Дону ; Таганрог : Южный федеральный университет, 2019. – Ч. 1. – 97 с. : ил., табл., схем. – Режим доступа: по подписке. – URL: https://biblioclub.ru/index.php?page=book&id=598545 | 2019 | Полнотекстовый доступ при входе по логину и паролю* |
| 2. | Умняшкин, С. В. Основы теории цифровой обработки сигналов% учебное пособие : [16+] / С. В. Умняшкин. – Москва: Техносфера, 2021. – 550 с. : ил., табл., схем. – (Мир цифровой обработки). – Режим доступа: по подписке. – URL: https://biblioclub.ru/index.php?page=book&id=701615 | 2021 | Полнотекстовый доступ при входе по логину и паролю* |
| 3. | Умняшкин, С. В. Основы теории цифровой обработки сигналов : учебное пособие : [16+] / С. В. Умняшкин. – 5-е изд., исправл. и доп. – Москва : Техносфера, 2019. – 550 с. : ил., схем. – | 2019 | Полнотекстовый доступ при входе по логину и |

| № | Автор, наименование | Год издания | Примечание |
|----------------------------------|---|-------------|---|
| | (Мир цифровой обработки). – Режим доступа: по подписке. – URL: https://biblioclub.ru/index.php?page=book&id=597188 | | пароллю* |
| 4. | Колокольникова, А.И. Информатика: расчетно-графические работы : [16+] / А.И. Колокольникова. – Москва ; Берлин : Директ-Медиа, 2021. – 345 с. : ил., табл. – Режим доступа: по подписке. – URL: https://biblioclub.ru/index.php?page=book&id=611664 | 2021 | Полнотекстовый доступ при входе по логину и паролю* |
| <i>Дополнительная литература</i> | | | |
| 5. | Окулов, С.М. Дискретная математика: теория и практика решения задач по информатике : [16+] / С.М. Окулов. – 4-е изд., электрон. – Москва : Лаборатория знаний, 2020. – 425 с. : ил. – (Педагогическое образование). – Режим доступа: по подписке. – URL: https://biblioclub.ru/index.php?page=book&id=222848 | 2020 | Полнотекстовый доступ при входе по логину и паролю* |

*- прежде чем пройти по ссылке, необходимо войти в систему

Функционирование электронной информационно-образовательной среды обеспечивается соответствующими средствами информационно-коммуникационных технологий.

Электронные библиотечные системы

Каждый обучающийся обеспечен доступом к электронной библиотечной системе УГЛТУ (<http://lib.usfeu.ru/>), ЭБС Издательства Лань (<http://e.lanbook.com/>), ЭБС Университетская библиотека онлайн (<http://biblioclub.ru/>), электронная образовательная система «Образовательная платформа ЮРАЙТ» (<https://urait.ru/?=>), универсальная база данных East View (ООО «ИВИС») (<http://www.ivis.ru/>), содержащих издания по основным изучаемым дисциплинам и сформированных по согласованию с правообладателями учебной и учебно-методической литературы. Договоры с ЭБС заключаются университетом ежегодно.

Справочные и информационные системы

1. Справочная правовая система «КонсультантПлюс» (<http://www.consultant.ru/>). Договор заключается университетом ежегодно.
2. Справочно-правовая система «Система ГАРАНТ» (<http://www.garant.ru/>). Доступ свободный.

3. Программная система для обнаружения текстовых заимствований в учебных и научных работах «Антиплагиат. ВУЗ» (<https://www.antiplagiat.ru/>). Договор заключается университетом ежегодно.

4. Информационная система 1С: ИТС (<http://its.1c.ru/>). Доступ свободный

Профессиональные базы данных

1. Федеральная служба государственной статистики. Официальная статистика (<http://www.gks.ru/>). Доступ свободный.
2. Научная электронная библиотека eLibrary (<http://elibrary.ru/>). Доступ свободный.
3. Экономический портал (<https://institutiones.com/>). Доступ свободный.
4. Информационная система РБК (<https://ekb.rbc.ru/>). Доступ свободный.
5. Официальный интернет-портал правовой информации (<http://pravo.gov.ru/>). Доступ свободный.
6. База полнотекстовых и библиографических описаний книг и периодических изданий (<http://www.ivis.ru/products/udbs.htm>). Доступ свободный.
7. ГлавбухСтуденты: Образование и карьера (<http://student.1gl.ru/>). Доступ свободный.
8. Сайт Центрального банка РФ: официальный сайт Центрального банка Российской Федерации (режим доступа: <https://cbr.ru/>). Доступ свободный.

Нормативно-правовые акты

1. Конституция РФ: официальный текст
2. Гражданский кодекс РФ. Утв. 30 ноября 1994 года № 51-ФЗ (в последней ред.)
3. Федеральный закон «О банках и банковской деятельности». Утв. 02 декабря 1990 г. № 395-1 (в последней ред.)
4. Федеральный закон «О Центральном банке Российской Федерации (Банке России)». Утв. 10 июля 2002 г. № 86-ФЗ (в последней ред.).

7. Фонд оценочных средств для проведения промежуточной аттестации обучающихся по дисциплине

7.1. Перечень компетенций с указанием этапов их формирования в процессе освоения образовательной программы

| Формируемые компетенции | Вид и форма контроля |
|---|---|
| ОПК-1 Способен применять естественнонаучные и общинженерные знания, методы математического анализа и моделирования, теоретического и экспериментального исследования в профессиональной деятельности. | Промежуточный контроль: контрольные вопросы к зачету; Текущий контроль: практические работы, задачи, контрольная работа. |
| ОПК-3 Способен решать стандартные задачи профессиональной деятельности на основе информационной и библиографической культуры с применением информационно-коммуникационных технологий и с учетом | Промежуточный контроль: контрольные вопросы к зачету; Текущий контроль: практические работы, задачи, контрольная работа. |

7.2. Описание показателей и критериев оценивания компетенций на различных этапах их формирования, описание шкал оценивания

Критерии оценивания устного ответа на контрольные вопросы к зачету (промежуточный контроль формирования компетенций ОПК-1, ОПК-3)

«отлично» - дан полный, развернутый ответ на поставленный вопрос, показана совокупность осознанных знаний об объекте, доказательно раскрыты основные положения темы; в ответе прослеживается четкая структура, логическая последовательность, отражающая сущность раскрываемых понятий, теорий, явлений. Знание об объекте демонстрируется на фоне понимания его в системе данной науки и междисциплинарных связей. Ответ изложен литературным языком в терминах науки, показана способность быстро реагировать на уточняющие вопросы;

«хорошо» - дан полный, развернутый ответ на поставленный вопрос, показано умение выделить существенные и несущественные признаки, причинно-следственные связи. Ответ четко структурирован, логичен, изложен в терминах науки. Однако допущены незначительные ошибки или недочеты, исправленные магистрантом с помощью «наводящих» вопросов;

«удовлетворительно» - дан неполный ответ, логика и последовательность изложения имеют существенные нарушения. Допущены грубые ошибки при определении сущности раскрываемых понятий, теорий, явлений, вследствие непонимания обучающимся их существенных и несущественных признаков и связей. В ответе отсутствуют выводы. Умение раскрыть конкретные проявления обобщенных знаний не показано. Речевое оформление требует поправок, коррекции;

«неудовлетворительно» – обучающийся демонстрирует незнание теоретических основ предмета, не умеет делать аргументированные выводы и приводить примеры, показывает слабое владение монологической речью, не владеет терминологией, проявляет отсутствие логичности и последовательности изложения, делает ошибки, которые не может исправить, даже при коррекции преподавателем, отказывается отвечать на занятии.

Критерии оценивания практических заданий (текущий контроль формирования компетенций ОПК-1, ОПК-3):

«отлично» - выполнены все задания, бакалавр четко и без ошибок ответил на все контрольные вопросы.

«хорошо» - выполнены все задания, бакалавр с небольшими ошибками ответил на все контрольные вопросы.

«удовлетворительно» - выполнены все задания с замечаниями, бакалавр ответил на все контрольные вопросы с замечаниями.

«неудовлетворительно» - обучающийся не выполнил или выполнил неправильно задания, ответил на контрольные вопросы с ошибками или не ответил на конкретные вопросы.

Критерии оценивания задачи (текущий контроль формирования компетенций ОПК-1, ОПК-3):

«Зачтено» (отлично) - ход решения задачи верен, задача решена верно, бакалавр четко и без ошибок ответил на все контрольные вопросы.

«Зачтено» (хорошо) – ход решения задачи не точен, но бакалавр сам исправил ход решения при наводящих вопросах преподавателя, бакалавр в итоге решил задачу верно.

«Зачтено» (удовлетворительно) – ход решения задачи не точен, но бакалавр сам исправил ход решения при наводящих вопросах преподавателя, бакалавр в итоге получил неверный ответ.

«Не зачтено» (неудовлетворительно) - обучающийся не выполнил или выполнил неправильно ход решения задачи, ответил на контрольные вопросы с ошибками или не ответил на конкретные вопросы.

Критерии оценивания контрольной работы (текущий контроль формирования компетенций ОПК-1, ОПК-3):

«отлично» - работа выполнена в соответствии с требованиями, выбранная тема раскрыта полностью, материал актуален и достаточен бакалавр четко и без ошибок ответил на все контрольные вопросы.

«хорошо» - работа выполнена в соответствии с требованиями, выбранная тема раскрыта, материал актуален, бакалавр ответил на все контрольные вопросы с замечаниями.

«удовлетворительно» - работа выполнена в соответствии с требованиями, выбранная тема частично раскрыта, по актуальности доклада есть замечания, бакалавр ответил на все контрольные вопросы с замечаниями.

«неудовлетворительно» - бакалавр не подготовил работу или подготовил работу, не отвечающую требованиям, ответил на контрольные вопросы с ошибками или не ответил на конкретные вопросы.

7.3. Типовые контрольные задания или иные материалы, необходимые для оценки знаний, умений, навыков и (или) опыта деятельности, характеризующих этапы формирования компетенций в процессе освоения образовательной программы

Контрольные вопросы зачета (промежуточный контроль)

1. Понятие информации.
2. Системы передачи информации.
3. Различные подходы к измерению информации и их применение.

4. Структурные меры информации.
5. Статистический подход к измерению информации.
6. Энтропия и ее свойства.
7. Понятие сигнала и его модели.
8. Основные преобразования сигналов.
9. Информационные характеристики источника сообщений.
10. Основные задачи кодирования.
11. Эффективное кодирование. Теорема Шеннона о кодировании для канала без шума.
12. Код Шеннона-Фано.
13. Код Хаффмана.
14. Помехоустойчивое кодирование. Теорема Шеннона о кодировании для канала с шумом.
15. Код с проверкой четности. Код с тройными повторениями.
16. Код Хэмминга.
17. Информационные характеристики канала связи.

Практические задания (текущий контроль)

1 – 10. Определить количество информации (по Хартли), содержащееся в системе, информационная емкость которой характеризуется десятичным числом Q . Закодировать это число по двоичной системе счисления.

| | | | | | | | | | | |
|-----|-----|------|-----|------|-----|------|-----|-----|------|------|
| № | 1 | 2 | 3 | 4 | 5 | 6 | 7 | 8 | 9 | 10 |
| Q | 500 | 1000 | 750 | 1250 | 250 | 1500 | 650 | 900 | 1100 | 1600 |

11 – 20. Определить среднее количество информации, содержащееся в сообщении, используемом три независимых символа S_1, S_2, S_3 . Известны вероятности появления символов $p(S_1)=p_1, p(S_2)=p_2, p(S_3)=p_3$. Оценить избыточность сообщения.

| | | | | | | | | | | |
|-------|------|-----|------|-----|------|-----|------|-----|------|------|
| № | 11 | 12 | 13 | 14 | 15 | 16 | 17 | 18 | 19 | 20 |
| p_1 | 0,1 | 0,2 | 0,3 | 0,1 | 0,15 | 0,1 | 0,2 | 0,2 | 0,05 | 0,15 |
| p_2 | 0,15 | 0,1 | 0,15 | 0,3 | 0,2 | 0,4 | 0,25 | 0,3 | 0,15 | 0,25 |
| p_3 | 0,75 | 0,7 | 0,55 | 0,6 | 0,65 | 0,5 | 0,55 | 0,5 | 0,8 | 0,6 |

21 – 30. В условии предыдущей задачи учесть зависимость между символами, которая задана матрицей условных вероятностей $P(S_j / S_i)$.

$$21. \begin{pmatrix} 0,8 & 0 & 0,2 \\ 0 & 0,5 & 0,5 \\ 0,1 & 0,5 & 0,4 \end{pmatrix} \quad 22. \begin{pmatrix} 0 & 0,4 & 0,6 \\ 0,7 & 0,1 & 0,2 \\ 0,5 & 0 & 0,5 \end{pmatrix} \quad 23. \begin{pmatrix} 0,6 & 0,2 & 0,2 \\ 0,3 & 0 & 0,7 \\ 0 & 0,4 & 0,6 \end{pmatrix}$$

$$24. \begin{pmatrix} 0,2 & 0 & 0,8 \\ 0,5 & 0,1 & 0,4 \\ 0 & 0,3 & 0,7 \end{pmatrix} \quad 25. \begin{pmatrix} 0,1 & 0,8 & 0,1 \\ 0 & 0,3 & 0,7 \\ 0,4 & 0 & 0,6 \end{pmatrix} \quad 26. \begin{pmatrix} 0 & 0,2 & 0,8 \\ 0,5 & 0 & 0,5 \\ 0,4 & 0,3 & 0,3 \end{pmatrix}$$

$$27. \begin{pmatrix} 0,4 & 0 & 0,6 \\ 0,8 & 0,1 & 0,1 \\ 0 & 0,3 & 0,7 \end{pmatrix} \quad 28. \begin{pmatrix} 0,3 & 0,2 & 0,5 \\ 0 & 0,1 & 0,9 \\ 0,2 & 0 & 0,8 \end{pmatrix} \quad 29. \begin{pmatrix} 0 & 0,3 & 0,7 \\ 0,1 & 0,3 & 0,6 \\ 0,6 & 0 & 0,4 \end{pmatrix}$$

$$30. \begin{pmatrix} 0,5 & 0,5 & 0 \\ 0,3 & 0,3 & 0,4 \\ 0 & 0,7 & 0,3 \end{pmatrix}$$

31 – 40. Провести кодирование по одной и блоками по две буквы, используя метод Шеннона – Фано. Сравнить эффективности кодов. Данные взять из задач №11 –20.

41 – 50. Алфавит передаваемых сообщений состоит из независимых букв S_i . Вероятности появления каждой буквы в сообщении заданы. Определить и сравнить эффективность кодирования сообщений методом Хаффмана при побуквенном кодировании и при кодировании блоками по две буквы.

| № | $p(S_i)$ | № | $p(S_i)$ |
|----|---------------------|----|---------------------|
| 41 | (0,6;0,2;0,08;0,12) | 46 | (0,7;0,2;0,06;0,04) |
| 42 | (0,7;0,1;0,07;0,13) | 47 | (0,6;0,3;0,08;0,02) |
| 43 | (0,8;0,1;0,07;0,03) | 48 | (0,5;0,2;0,11;0,19) |
| 44 | (0,5;0,3;0,04;0,16) | 49 | (0,5;0,4;0,08;0,02) |
| 45 | (0,6;0,2;0,05;0,15) | 50 | (0,7;0,2;0,06;0,04) |

51 – 60. Декодировать полученное сообщение c , если известно, что использовался (7, 4) – код Хэмминга. Провести кодирование кодом с проверкой четности.

| № | c | № | c |
|----|---------|----|---------|
| 51 | 1100011 | 56 | 1011011 |
| 52 | 1010011 | 57 | 1010101 |
| 53 | 1101101 | 58 | 0110111 |
| 54 | 1101001 | 59 | 1110101 |
| 55 | 1100111 | 60 | 1000101 |

61 – 70. Определить пропускную способность канала связи, по которому передаются сигналы S_i . Помехи в канале определяются матрицей условных вероятностей $P(S_j / S_i)$. За секунду может быть передано $N = 10$ сигналов.

$$61. \begin{pmatrix} 0,2 & 0,8 & 0 \\ 0 & 0,2 & 0,8 \\ 0,8 & 0 & 0,2 \end{pmatrix} \quad 62. \begin{pmatrix} 0,4 & 0,3 & 0,3 \\ 0,3 & 0,4 & 0,3 \\ 0,3 & 0,3 & 0,4 \end{pmatrix} \quad 63. \begin{pmatrix} 0,7 & 0,3 & 0 \\ 0 & 0,7 & 0,3 \\ 0,3 & 0 & 0,7 \end{pmatrix}$$

$$64. \begin{pmatrix} 0,2 & 0,4 & 0,4 \\ 0,4 & 0,2 & 0,4 \\ 0,4 & 0,4 & 0,2 \end{pmatrix}$$

$$65. \begin{pmatrix} 0,4 & 0,6 & 0 \\ 0 & 0,4 & 0,6 \\ 0,6 & 0 & 0,4 \end{pmatrix}$$

$$66. \begin{pmatrix} 0,6 & 0,2 & 0,2 \\ 0,2 & 0,6 & 0,2 \\ 0,2 & 0,2 & 0,6 \end{pmatrix}$$

$$67. \begin{pmatrix} 1/3 & 1/3 & 1/6 & 1/6 \\ 1/6 & 1/6 & 1/3 & 1/3 \end{pmatrix}$$

$$68. \begin{pmatrix} 0,8 & 0,1 & 0,1 \\ 0,1 & 0,8 & 0,1 \\ 0,1 & 0,1 & 0,8 \end{pmatrix}$$

$$69. \begin{pmatrix} 0,4 & 0,4 & 0,1 & 0,1 \\ 0,1 & 0,1 & 0,4 & 0,4 \end{pmatrix}$$

Задачи (текущий контроль)

1. Если средняя скорость чтения составляет 160 слов в минуту (одно слово – в среднем 6 символов), то за четыре часа непрерывного чтения можно прочесть _____ Кбайт текста (принять однобайтный код символов).
2. Имеется сообщение объемом 223 бит. В мегабайтах объем этого сообщения равен ...
3. Информационный объем сообщения равен произведению количества символов в сообщении на разрядность кода символа. В Unicode каждый символ занимает 2 байта, т. е. 16 битов. В кодировке ASCII – 8 бит. Разница равна 8 битам. Модему, передающему сообщения со скоростью 28800 бит/сек, для передачи 100 страниц текста в 30 строк по 60 символов каждая в кодировке ASCII потребуется _____ сек.
4. Сообщение содержит 4096 символов. Объем сообщения при использовании равномерного кода составил 1/512 Мбайт. Мощность алфавита, с помощью которого записано данное сообщение, равна...

Для решения задачи используйте формулу Хартли $N=2^i$, где N – мощность алфавита, i – сколько бит понадобится для кодирования одного символа.

5. Объем текстовой информации в сообщении на 40 страницах (на странице 40 строк по 80 символов в каждой) в кодировке ASCII равен... (результат должен быть в килобайтах).
6. При перекодировке сообщения из кода Unicode в код ASCII объем сообщения изменился на 1/512 Мбайта. Сообщение содержит _____ символов.
7. Скорость передачи данных через ADSL-соединение (модем) равна 256000 бит/сек. Передача файла через это соединение по времени заняла 2 мин. Определите размер файла в килобайтах.

8. Сообщение из 50 символов было записано в 8-битной кодировке Windows-1251. После вставки в текстовый редактор сообщение было перекодировано в 16-битный код Unicode. Количество памяти, занимаемое сообщением, увеличилось на ____ байт.

9. Существует _____ различных последовательностей из символов «А» и «В», длиной ровно в пять символов.

Использовать для решения задачи формулу $N=XY$, где N-количество различных последовательностей, X– количество символов, Y–длина.

Примерные контрольные работы (текущий контроль)

1. Дано логическое выражение _____ в результате преобразования, получим какое выражение?

2. Приведена таблица истинности:

| A B C | $A \vee B$ | |
|-------|------------|---|
| 0 0 0 | 0 | 0 |
| 0 0 1 | 0 | 1 |
| 0 1 0 | 1 | 1 |
| 0 1 1 | 1 | 1 |
| 1 0 0 | 1 | 1 |
| 1 0 1 | 1 | 1 |
| 1 1 0 | 1 | 1 |

В заголовке третьего столбца таблицы должно быть указано, какое логическое выражение?

3. Из данных логических функций тождественно ложной является ... **А и не А** или **В**

А и не В или не А А и не

В и не А

А и не В или А

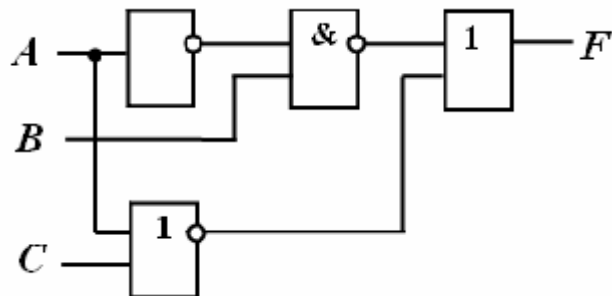
4. Даны высказывания $A = \text{«Я люблю учиться»}$ и $B = \text{«сдать экзамены»}$. Конъюнкцией этих высказываний будет...

5. С помощью таблицы истинности получите результат логической функции $F=A \vee B$

| | | | | |
|---|---|---|---|---|
| A | 0 | 0 | 1 | 1 |
| B | 0 | 1 | 0 | 1 |
| F | ? | ? | ? | ? |

6. Логическая функция $F = \neg A \& B \vee \neg(A \vee B)$ принимает значение ложь (0) при ...

7. Значение на выходе логической $F = 0$ схемы



возможно при следующей комбинации входных параметров A, B, C

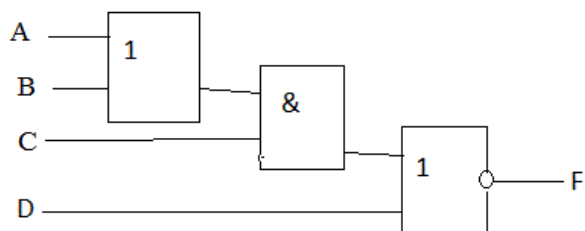
$A = 0, B = 1, C = 0$

$A = 0, B = 0, C = 1$

$A = 0, B = 0, C = 1$

$A = 0, B = 1, C = 1$

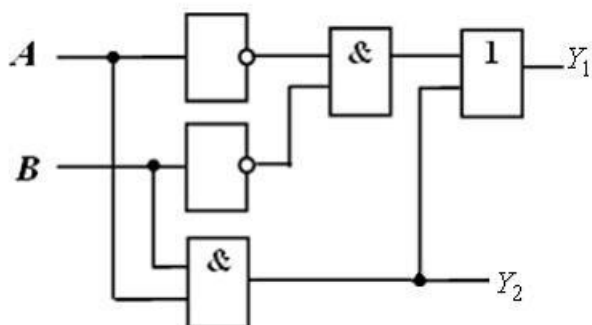
8. Определите на входе логической схемы при $F = 1$ возможна какая комбинация сигналов (A, B, C, D)?



вид.

9. Логическая функция $A \vee B \vee \neg(A \vee B)$ после преобразования примет

10. Если на входы логической схемы



$A = 1, B = 1,$

подана следующая комбинация входных параметров:

то

комбинацией значений на выходе будет ...

7.4. Соответствие шкалы оценок и уровней сформированных компетенций

| Уровень сформированных компетенций | Оценка | Пояснения |
|------------------------------------|---------|--|
| Высокий | зачтено | Теоретическое содержание курса освоено полностью, компетенции сформированы, все предусмотренные программой обучения учебные задания выполнены. Обучающийся демонстрирует способность решения задач профессиональной деятельности. Обучающийся самостоятельно способен подготовить обзоры, аннотаций, составить реферат, научные доклады, публикаций, и библиографии по научно-исследовательской работе с учетом требований информационной безопасности. |
| Базовый | зачтено | Теоретическое содержание курса освоено полностью, компетенции сформированы, все предусмотренные программой обучения учебные задания выполнены с незначительными замечаниями. Обучающийся с незначительными наставлениями способен задачи профессиональной деятельности. Обучающийся с незначительными наставлениями способен подготовить обзоры, аннотаций, составить реферат, научные доклады, публикаций, и библиографии по научно-исследовательской работе с учетом требований информационной безопасности. |
| Пороговый | зачтено | Теоретическое содержание курса освоено частично, |

| Уровень сформированных компетенций | Оценка | Пояснения |
|------------------------------------|------------|---|
| | | <p>компетенции сформированы, большинство предусмотренных программой обучения учебных заданий выполнено, в них имеются ошибки.</p> <p>Обучающийся способен под руководством решить задачи профессиональной деятельности.</p> <p>Обучающийся способен под руководством подготовить обзоры, аннотаций, составить реферат, научные доклады, публикаций, и библиографии по научно-исследовательской работе с учетом требований информационной безопасности.</p> |
| Низкий | незначтено | <p>Теоретическое содержание курса не освоено, компетенции не сформированы, большинство предусмотренных программой обучения учебных заданий либо не выполнены, либо содержат грубые ошибки; дополнительная самостоятельная работа над материалом не привела к какому-либо значительному повышению качества выполнения учебных заданий</p> <p>Обучающийся не способен решать задачи профессиональной деятельности.</p> <p>Обучающийся не способен самостоятельно, не под руководством подготовить обзоры, аннотаций, составить реферат, научные доклады, публикаций, и библиографии по научно-исследовательской работе с учетом требований информационной безопасности.</p> |

8. Методические указания для самостоятельной работы обучающихся

Самостоятельная работа – планируемая учебная, производственная, технологическая работа обучающихся, выполняемая во внеаудиторное (аудиторное) время по заданию и при методическом руководстве преподавателя, но без его непосредственного участия (при частичном непосредственном участии преподавателя, оставляющем ведущую роль в контроле за работой студентов и магистрантов).

Самостоятельная работа обучающихся в вузе является важным видом их учебной и производственной деятельности. Самостоятельная работа играет значительную роль в рейтинговой технологии обучения. В связи с этим, обучение в вузе включает в себя две, практически одинаковые по взаимовлиянию части –

процесса обучения и процесса самообучения. Поэтому самостоятельная работа должна стать эффективной и целенаправленной работой обучающихся.

Формы самостоятельной работы обучающихся разнообразны. Они включают в себя:

- участие в работе конференций, комплексных научных исследованиях;

В процессе изучения дисциплины «Теория информации и кодирования» обучающимся направления 09.03.03 *основными видами самостоятельной работы являются:*

- подготовка к аудиторным занятиям (лекциям и практическим занятиям) и выполнение соответствующих заданий;
- самостоятельная работа над отдельными темами учебной дисциплины в соответствии с учебно-тематическим планом;
- контрольная работа (для заочной формы обучения);
- выполнение задач;
- подготовка к зачету.

Задачи рассчитаны на самостоятельную работу с использованием вспомогательных материалов. То есть при их выполнении следует пользоваться учебной и другими видами литературы.

Для выполнения задач, прежде всего, следует внимательно прочитать поставленную задачу. После ознакомления с задачей следует приступать к ее решению, используя материал практических заданий.

Требование к выполнению контрольной работы решение задачи, расписан ход решения, записан ответ. Структура написания хода решения должна быть понятна, логична и структурированной.

9. Перечень информационных технологий, используемых при осуществлении образовательного процесса по дисциплине

Для успешного овладения дисциплиной используются следующие информационные технологии обучения:

– при проведении лекций используются презентации материала в программе Microsoft Office (PowerPoint), выход на профессиональные сайты, использование видеоматериалов различных интернет-ресурсов.

– практические занятия по дисциплине проводятся с использованием платформы MOODLE, справочной правовой системы «Консультант Плюс».

Практические занятия по дисциплине проводятся с использованием бумажных вариантов методических указаний.

В процессе изучения дисциплины учебными целями являются первичное восприятие учебной информации о теоретических основах и принципах работы информационных ресурсов общества, как экономической категории; знать основы современных информационных технологий переработки информации и их влияние

на успех в профессиональной деятельности; о современном состоянии уровня и направлений развития вычислительной техники и программных средств;

Для достижения этих целей используются в основном традиционные информативно-развивающие технологии обучения с учетом различного сочетания пассивных форм (лекция, практическое занятие, консультация, самостоятельная работа) и репродуктивных методов обучения (повествовательное изложение учебной информации, объяснительно-иллюстративное изложение) и лабораторно-практических методов обучения (выполнение практических работ).

Университет обеспечен необходимым комплектом лицензионного программного обеспечения:

- операционная система Windows 7, License 49013351 УГЛТУ Russia 2011-09-06, OPEN 68975925ZZE1309. Срок действия: бессрочно;

- операционная система Astra Linux Special Edition. Договор №Pr000013979/0385/22-ЕП-223-06 от 01.07.2022. Срок действия: бессрочно;

- пакет прикладных программ Office Professional Plus 2010, License 49013351 УГЛТУ Russia 2011-09-06, OPEN 68975925ZZE1309. Срок действия: бессрочно;

- пакет прикладных программ Р7-Офис.Профессиональный. Договор №Pr000013979/0385/22-ЕП-223-06 от 01.07.2022. Срок: бессрочно;

- антивирусная программа Kaspersky Endpoint Security для бизнеса - Стандартный Russian Edition. 250-499 Node 1 year Educational Renewal License. Договор заключается университетом ежегодно;

- операционная система Windows Server. Контракт на услуги по предоставлению лицензий на право использовать компьютерное обеспечение № 067/ЭА от 07.12.2020 года. Срок действия: бессрочно;

- система видеоконференцсвязи Mirapolis. Договор заключается университетом ежегодно;

- система видеоконференцсвязи Пруффми. Договор заключается университетом ежегодно;

- система управления обучением LMS Moodle – программное обеспечение с открытым кодом, распространяется по лицензии GNU Public License (rus);

- браузер Yandex (<https://yandex.ru/promo/browser/>) – программное обеспечение распространяется по простой (неисключительной) лицензии;

- кроссплатформенное программное обеспечение для управления проектами OpenProj (<https://openproj.ru.uptodown.com/windows>), распространяется на условиях лицензии Common Public Attribution License Version 1.0.

10. Описание материально-технической базы, необходимой для осуществления образовательного процесса по дисциплине

Реализация учебного процесса осуществляется в специальных учебных аудиториях университета для проведения занятий лекционного типа, занятий

семинарского типа, групповых и индивидуальных консультаций, текущего контроля и промежуточной аттестации. Все аудитории укомплектованы специализированной мебелью и техническими средствами обучения, служащими для представления учебной информации большой аудитории. При необходимости обучающимся предлагаются наборы демонстрационного оборудования и учебно-наглядных пособий, обеспечивающие тематические иллюстрации.

Самостоятельная работа обучающихся выполняется в специализированной аудитории, которая оборудована учебной мебелью, компьютерной техникой с возможностью подключения к сети "Интернет" и обеспечением доступа в электронную информационно-образовательную среду УГЛТУ.

Есть помещение для хранения и профилактического обслуживания учебного оборудования.

Требования к аудиториям

| Наименование специальных помещений и помещений для самостоятельной работы | Оснащенность специальных помещений и помещений для самостоятельной работы |
|---|--|
| Помещение для лекционных и практических занятий, групповых и индивидуальных консультаций, текущей и промежуточной аттестации. | мультимедийная, цветная, интерактивная доска со спецпроцессором, монитором и проектором; ноутбук; комплект электронных учебно-наглядных материалов (презентаций) на флеш-носителях, обеспечивающих тематические иллюстрации. Учебная мебель. |
| Помещения для самостоятельной работы | Столы компьютерные, стулья. Персональные компьютеры. Выход в Интернет, электронную информационную образовательную среду. |
| Помещение для хранения и профилактического обслуживания учебного оборудования | Учебно-наглядные материалы (презентации). |